

## GS Ocelová zatlukací kotva

Stropní závěs pro lehké stropy a zavěšené podhledy do plných stavebních materiálů



### Schválení a certifikáty

- ETA 11/0268



### Informace o produktu

#### Vlastnosti a výhody

- Během instalace, když je hřebík v jedné rovině s hlavou, znamená to úplnou expanzi kotvy
- Dva ocelové dilatační prvky zajišťují správnou instalaci a dlouhodobou provozní bezpečnost
- Schváleno pro instalaci do trhlinového a beztrhlinového betonu.
- Třída požární odolnosti A1
- Spolehlivá montáž díky jednoduché vizuální kontrole.
- Montáž pomocí kladívka, osazovací nářadí není nutné.

#### Použití

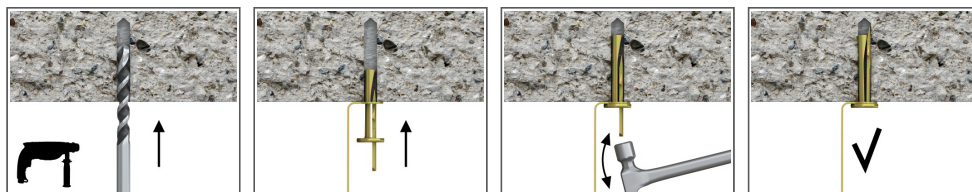
- Montáž lehkých stropů a závěsných stropů
- Montáž kazetových stropů
- Montáž potrubních a trubkových spojek
- Ventilační systémy
- Kovové střešní profily
- Děrované popruhy

#### Podkladový materiál

##### K použití do:

- Beton s trhlinami C20/25-C50/60
- Beton bez trhlin C20/25-C50/60

#### Způsob montáže



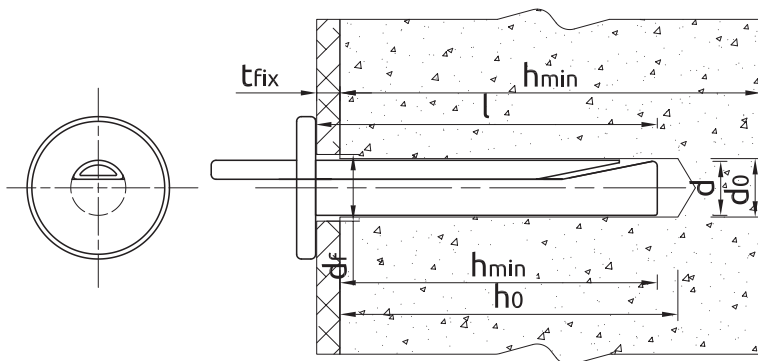
1. Vyvrtáme otvor vhodného průměru a hloubky.
2. Vložte kotvu přes upevnění do otvoru, dokud není dosaženo hloubky upevnění.
3. Zatlučte hřebík do roviny s hlavou.
4. Nevytvářejte úder na expanzní klín.

## Informace o produktu

Rozměry

Produkt

## Způsob montáže



Rozměry			Ø6
Průměr otvoru v podloží	$d_0$	[mm]	6
Minimální hloubka otvoru v podloží	$h_0$	[mm]	40
Montážní hloubka	$h_{\text{nom}}$	[mm]	32
Min. tloušťka podloží	$h_{\text{min}}$	[mm]	100
Minimální vzdálenost	$s_{\text{min}}$	[mm]	200
Min. vzdálenost od okraje	$c_{\text{min}}$	[mm]	150
Průměr hmoždinky	$d$	[mm]	5.8

## Charakteristické hodnoty

Údaje výkonnosti pro jednotlivé kotvení bez vlivu vzdálenosti od okraje a rozteče

Podklad		Trhlinový beton	Netrhlinový beton
<b>DESTRUKČNÍ ZATÍŽENÍ <math>F_{R,u,m}</math></b>			
Ø06, Efektivní kotevní hloubka 32 mm	[kN]	4.27	4.27
<b>CHARAKTERISTICKÁ ÚNOSNOST <math>F_{Rk}</math></b>			
Ø06, Efektivní kotevní hloubka 32 mm	[kN]	3.00	3.00
<b>VÝPOČTOVÁ ÚNOSNOST <math>F_{Rd}</math></b>			
Ø06, Efektivní kotevní hloubka 32 mm	[kN]	2.00	2.00
<b>DOPORUČENÉ ZATÍŽENÍ <math>F_{rec}</math></b>			
Ø06, Efektivní kotevní hloubka 32 mm	[kN]	1.43	1.43

## Projektové charakteristické hodnoty

Rozměry

Odolnost proti zatížení tahem a smykem s požární odolností

Rozměry			Ø6
<b>R (pro EI) = 30 min</b>			
<b>ZATÍŽENÍ TAHEM</b>			
<b>ZNIČENÍ OCELI</b>			
Charakteristická únosnost	$N_{Rk,s}$	[kN]	0.66